

Markets



- Wind mill generator manufacturers and repair
- Hydro and turbo generator manufacturers and repair
- Low, medium and high voltage motors and generators
- Oil filled transformer manufacturers
- Low voltage power transformers

Mercados

- Fabricantes y reparadores de generadores eléctricos para el sector eólico.
- Fabricantes y reparadores de hidrogenadores y turbogeneradores
- Motores y generadores de baja, media y alta tensión.
- Fabricantes de transformadores en aceite de potencia y distribución.
- Fabricantes de transformadores secos y encapsulados de baja y alta tensión.

Products



Our manufactured products are broadly catalogued into seven areas -

- AEV Utimeg 2000** - Traditional insulating varnishes and resins
- AEV Utimeg 2002** - Solventless Epoxy impregnation resins
- AEV Ultifil 3000** - Polyurethane Epoxy potting resins
- AEV Ultifil 2001 & 2004** - Epoxy potting resins
- AEV Aquameg** - Water based varnishes
- AEV Ulticote** - Coating finishes
- AEV Ayrodev™** - In situ cleaning solvents

Gama De Productos AEV Ltd.

Los productos desarrollados y fabricados por AEV Ltd. En el Reino Unido y distribuidos por AEV Ibérica, pueden clasificarse en siete categorías:

- AEV Utimeg 2000** - Barnices y resinas dieléctricas tradicionales
- AEV Utimeg 2002** - Resinas de impregnación epoxi sin disolventes
- AEV Ultifil 3000** - Resinas de poliuretano y epoxi para relleno y encapsulado
- AEV Ultifil 2001 y 2004** - Resinas epoxi para relleno y encapsulado
- AEV Aquameg** - Barnices de base acuosa
- AEV Ulticote** - Pinturas de acabado y protección
- AEV Ayrodev** - Disolventes para limpieza "in situ"

Stocked Materials for Distribution & Conversion



- Insulating rigid laminates
- Flexible insulation
- Mica tapes for High Voltage Coils (COGEBI distributor)
- Sleeveings
- Electrical adhesive tapes
- Cables
- Woven tapes and tying cords
- Slot closures (DMD and NMN, folded and themoshaped), own production
- Pultruded wedges
- Banding tapes (INTAF Polyglass tape distributor)

Mayoristas De Todo Tipo De Materiales Aislantes

- Estratificados rígidos aislantes
- Laminados aislantes flexibles
- Distribuidor COGEBI: Cintas de mica y materiales auxiliares para bobinas de Alto Voltaje.
- Tubos aislantes flexibles en clase F y H
- Cables de salida
- Cintas tejidas y cordeles de atado
- Cuñas de cierre de ranura termo conformadas y dobladas (PETP, DMD y NMN)
- Perfiles de pultrusión (cuñas, separadores, perfil "dog-bone").
- Distribuidor INTAF Polyglass Tapes: Cintas para zunchado de rotores y bobinas de transformador

Manufactured Materials



- Machined pieces according customers drawing
- Machined wedges
- Stator slot insulation machined kits
- Slip ring and comm. insulation assemblies
- Insulating material sub-assemblies
- Dry types and oil filled transformer insulation pieces

Produccion Propia



- Todo tipo de piezas mecanizadas bajo plano o especificaciones del cliente
- Especialistas en mecanización en serie de tiras y cuñas para ranura
- Kits de aislamiento para ranura
- Conjuntos premontados para colectores de anillos y porta escobillas
- Premontajes de piezas aislantes
- Piezas aislantes para transformadores secos y en aceite

Description / Descripción	Standard / Norma					
	IEC 893-3-1	NEMA LI 1	DIN 7735	NF	BS	JIS K 6912
Glass cloth epoxy resin. Class B/F	EPGC 201	G10	Hgw 2372	Vt EM1	EP-3	EL-GEM
Glass cloth epoxy resin. Class B/F. Flame retardant	EPGC 202	FR4	Hgw 2372,1		EP-4	EL-GEF
Glass cloth epoxy resin. Class F/H	EPGC 203	G11	Hgw 2372,4	Vt EM2	EP-5 (EP-7)	EL-GEH
Glass cloth epoxy resin. Class F/H. Flame retardant	EPGC 204	FR5	Hgw 2372,2	Vt EM2	EP-6	EL-GEHF
Coarse glass cloth epoxy resin. Class F/H	EPGC 205	(G11)	Hgw 2370,4	(Vt EM2)	-	(EL-GEH)
Glass cloth silicone resin. Class H/C	SIGC 202	G7	Hgw 2572	VS2	SI 5	SL-GSE
Glass cloth melamine resin. Class B	MFGC 201	G5	Hgw 2272		MF4	SL-GSE
Glass matt polyester resin. Class B/F	UPGM 201	GPO1	Hm 2472	Vm P2e	-	TL-GEM
Glass matt polyester resin. Flame retardant	UPGM 202	GPO2	Hm 2471	Vm P2e		
Glass matt polyester resin. Flame retardant. Anti-track. Cl. F	UPGM 203	GPO3	Hm 2471	Vm P2e		
Glass matt polyester resin. Higher mechanical properties	UPGM 204	-	Hm 2472	Vm P3		
Glass matt polyester resin. Higher mechanical properties. Flame retardant	UPGM 205	-	Hm 2472	Vm P3e		
Glass matt epoxy resin. Class F/H	EPGM 203	-	-	Vm EM2		
Glass cloth epoxy resin TUBE. Class B	EPGC 21	(G10)	Hgw 2375	C 26,151		
Glass cloth epoxy resin TUBE. Class F	EPGC 22	(G11)	Hgw 2375,4	C 26,151		
Cotton cloth phenolic resin	PFCC 201	C	Hgw 2082		F3	PL-FLI
Fine weave cotton cloth phenolic resin	PFCC 202	CE	Hgw 2082,5			
Extra fine weave cotton cloth phenolic resin	PFCC 203	L	Hgw 2083			
Super extra fine weave cotton cloth phenolic resin	PFCC 204	LE	Hgw 2083,5			
Cellulose paper phenolic resin	PFCP 201	X, XP	Hp 2061	Po	P1	PL-PM (PL-P-P)
Cel. paper phenolic resin. High Voltage (in oil)	PFCP 202	-	Hp 2061,5	PP		
Cel. paper phenolic resin. Punching grade	PFCP 203	XXP	Hp 2061,6	PPo	P2/1	PL-PEM-P
Cel. paper phenolic resin. Flame retardant	PFCP 205	FR2	Hp 2062,9	PPPo		
Cel. paper phenolic resin. Low water absorption	PFCP 206	XXXP	Hp 2062,8	PPPo	P3	PL-PEM (PL-PES-P)
Cel. paper phenolic resin. Low water absorption. High temperature.	PFCP 204	XXXPC	Hp 2063	PPPo	P4	PL-PEV

Impregnation Plants & Equipment

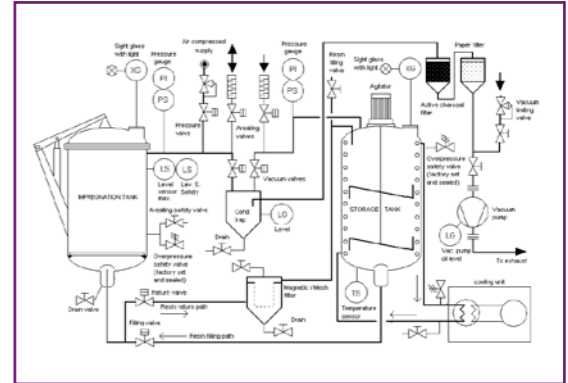


AEV Equipment, a subsidiary of AEV Ltd. specialises in the design, manufacture and supply of vacuum pressure impregnation systems for all sectors of the electrical and electronic industries, worldwide.

We offer a complete range of designed and manufactured VI and VPI Plants for the impregnation of low, medium and high voltage rotating electrical machines and transformers.



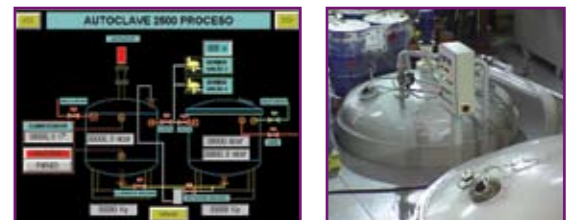
Plantas De Impregnacion Y Maquinaria



AEV Ibérica y la subsidiaria AEV Equipment están especializadas en el diseño, fabricación, suministro e instalación de plantas y sistemas completos de impregnación al vacío y presión (VPI) para todos los sectores de la industria eléctrica a nivel global. Con una larga experiencia en instalaciones en funcionamiento en todo el mundo.

Podemos ofrecer un amplia gama de diseños adaptados a cada necesidad, tanto equipos de vacío (VI) como vacío y presión (VPI) para la realización de procesos de impregnación óptimos tanto en máquinas rotativas como transformadores de baja, media y alta tensión.

El grupo AEV puede ofrecer una solución completa al cliente para su proceso industrial de aislamiento incluyendo asimismo resinas de impregnación ULTIMEG y sistemas de aislamiento a medida para cada aplicación.





Introduction

First established in 1849, James Kemp & Co. specialised in the manufacture of advanced varnishes and resins. Ever since the Kemp family have developed their products hand in hand with the development of the electrical industry itself.

AEV Ltd. are a highly motivated family company, quality assured registered ISO 9001 - 2000 and the UK's largest manufacturer of insulating varnishes, resins & compounds for the electrical and electronics industries worldwide.

AEV Ibérica, part of AEV Group, was established in 2001 to provide a complementary range of products for the electrical industry.

The company has quickly developed to adapt itself to the ever changing needs of the global market to become one of the market leaders.

We are proud to hold a customer portfolio of some of the most important companies worldwide. Our main activities are focused on the following areas:

Technical - commercial support and distribution of all AEV's manufactured range of resins and varnishes.

- Stockists of all types of insulation materials.

- Conversion (cutting, machining, punching, etc) of rigid laminates and flexible insulation material according customers specifications and drawings.

- Design, construction and installation of VPI plants.

Introducción

AEV Ltd tiene sus orígenes en 1849 cuando la empresa James Kemp & Co. empezó con la fabricación de resinas y barnices especializados.

AEV Ltd. Es hoy en día una empresa familiar, de dimensión global, comprometida con la calidad (ISO 9001-2000) y el mayor fabricante de resinas y barnices aislantes para la industria eléctrica del Reino Unido.

AEV Ibérica, formando parte del Grupo AEV fue creada en el año 2001 con el objetivo de ofrecer un servicio complementario a la industria eléctrica en general.

Desde sus inicios la empresa ha evolucionado de forma muy rápida, adaptándose a las nuevas necesidades del mercado hasta convertirse en un referente en el sector. Estamos orgullosos de contar entre nuestros clientes con empresas líderes en sus respectivos mercados.

Las actividades principales desde su creación se han centrado en las siguientes áreas:

Distribución y soporte técnico-comercial de toda la gama de resinas y barnices dieléctricos desarrollados y fabricados en la planta de AEV Ltd.

Mayoristas de todo tipo de materiales aislantes.

Conversión en nuestra planta de todo tipo de materiales aislantes rígidos y flexibles bajo planos o especificaciones de nuestros clientes.

Diseño y construcción de plantas de impregnación para resinas y barnices (VPI).



Our products are widely used in the manufacture of -

- Electric Motors
- Power Tools
- Domestic Appliances
- MV & HV Machines
- Traction Motors
- Automotive Products
- Transformers
- Electronics

Nuestros productos se utilizan ampliamente en la fabricación de

- Motores eléctricos*
- Máquinas herramienta*
- Electrodomésticos*
- Máquinas de media y alta tensión*
- Motores de tracción*
- Automoción*
- Transformadores*
- Electrónica*



AEV Iberica, S.L.
Pacheco 88
Mataro 08301
Barcelona
Spain

T: + 34 93 755 60 92
F: + 34 93 755 60 93
E: info@aeviberica.com
W: www.aeviberica.com

AEV Ltd.
Marion Street
Birkenhead
Wirral UK
CH41 6LT

T: +44 (0) 151 647 3322
F: +44 (0) 151 647 3377
E: aev@aev.co.uk
W: www.aev.co.uk

AEV Asia Sdn. Bhd.
3a Floor, Suite 18, IOI Business Park
Persiaran Puchong Jaya Selatan
Bandar Puchong Jaya,
47100 Puchong,
Selangor, Malaysia.

T: +603 8064 4333
F: +603 8064 2119
E: info@aev.com.my

